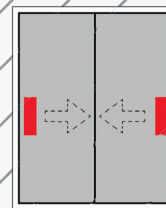




SABBA



Poignées **SABBA**

Le programme de poignées **SABBA** permet de répondre à toutes les configurations de menuiseries composées de Porte-Fenêtres et Fenêtres coulissantes.

Manœuvrantes ou Fixes, Intérieures ou Extérieures, les poignées **SABBA** présentent un design identique pour une parfaite harmonie entre les différentes menuiseries d'une résidence.

La manœuvre intuitive 20° basée sur une cinématique brevetée et éprouvée garantit un confort d'utilisation optimisé aussi bien avec des portes standards qu'avec celles de grandes dimensions.

Le modèle **SABBA Déportée** est recommandé pour les configurations où le positionnement de la poignée est proche de la menuiserie. La poignée déportée protège ainsi la main d'un choc sur la menuiserie lors de la fermeture.

Existe également en version fixe pour pose Intérieure/Extérieure (exemples : galandage, vantaux à percussion, etc...).



LES INFOS DE L'EXPERT

Design :

Poignées aux lignes épurées, style moderne.
Fixation invisible.

Confort :

La cinématique 20° brevetée, dont **LA CROISÉE DS** est à l'origine, garantit une manœuvre intuitive et synchronisée qui facilite l'ouverture, le déplacement et la fermeture de la porte.

Le pommeau Soft placé à l'intérieur de la poignée participe au confort d'utilisation lors de la prise en main de la poignée.

Compatibilité :

Les poignées **SABBA** sont compatibles avec les fermetures à carré de 7mm avec rotation à 90°.

Finitions :

Laquage à la couleur de la menuiserie avec un large choix de teintes standards et à la demande.

Installation :

Pose de la poignée sur un usinage standard 10/12/10 avec entaxe de 43mm.

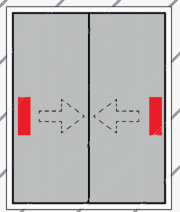
La fixation est assurée par 3 vis.

Livré avec un joint d'étanchéité

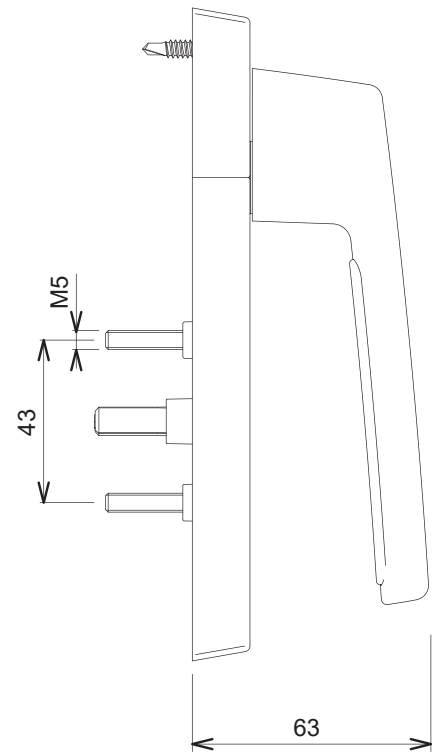
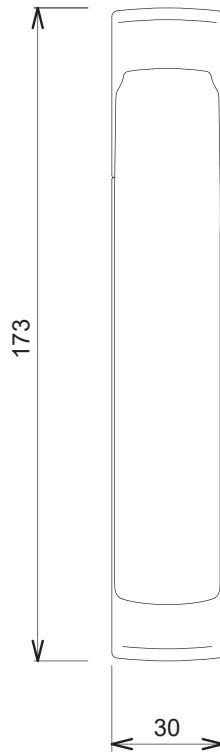
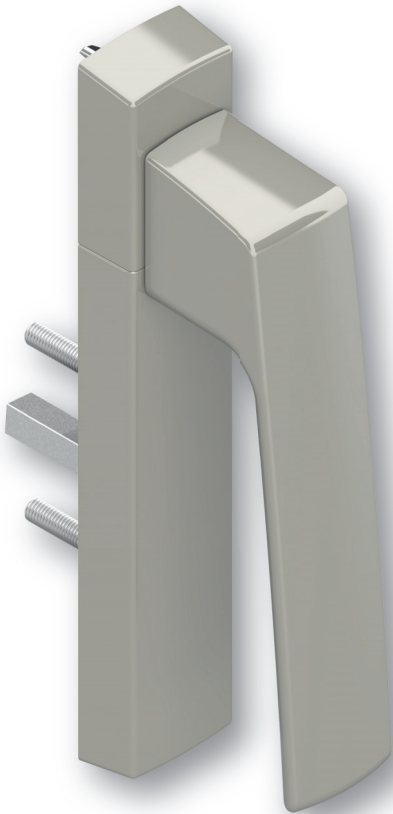
Réversibilité Droite/Gauche avant installation de la poignée.



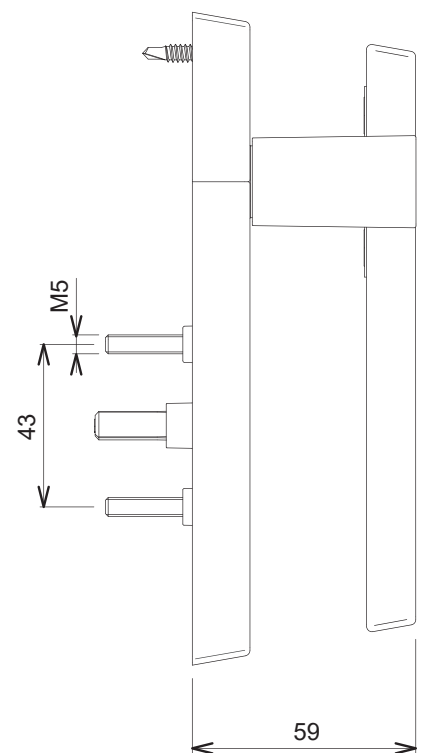
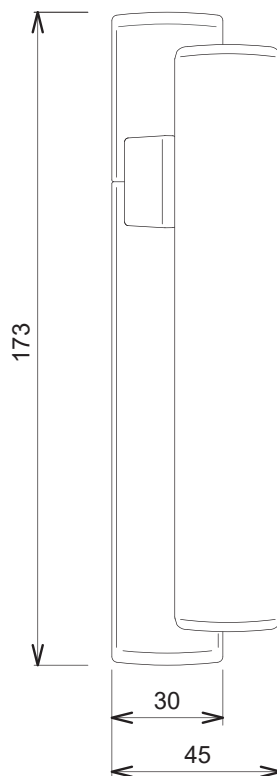
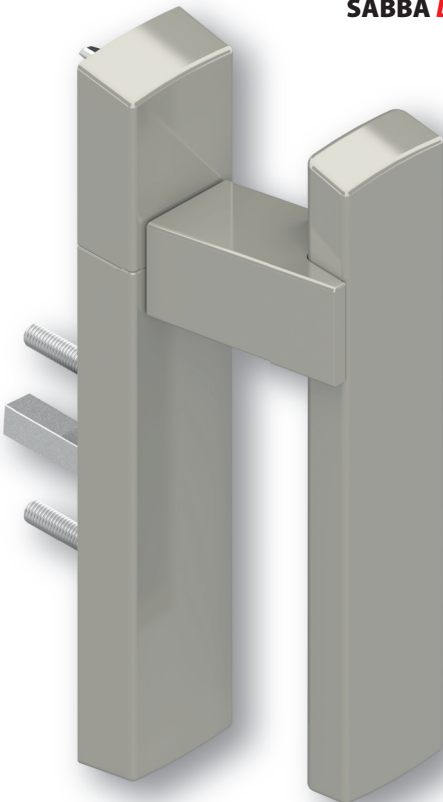
SABBA

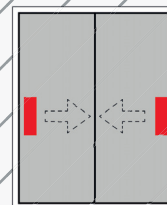


SABBA



SABBA *Déportée*





CONFORMITÉ, COMPATIBILITÉ ET RÉSISTANCE



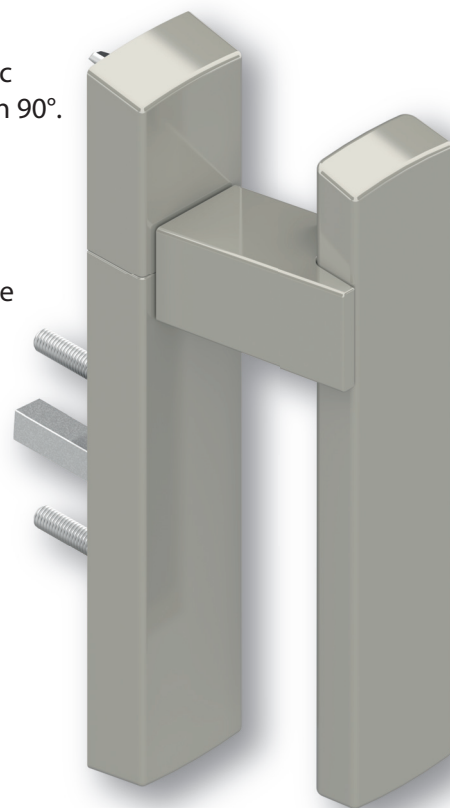
Application *compatibilité*

Le mécanisme "20°" est breveté et compatible avec toutes les fermetures à carré de 7mm avec rotation 90°.



Application *compatibilité*

Toute gamme de fenêtre coulissante à l'horizontale en Aluminium, PVC, Bois ou Mixte.
Tout dispositif de fermeture équipé d'un fouillot pour carré de 7mm à rotation à 90°.



Endurance

Endurance 25.000 cycles : Selon Norme EN 13126-3
Couples de manœuvre < 3,5Nm (avec notre dispositif de fermeture **SEREINE**)
Zéro jeu axial
Jeu latéral < 3°



Résistance *mécanique*

Résistance à la traction excentrée > 1900N
Résistance à la torsion > 50Nm



Résistance *à la corrosion*

Conforme aux exigences du DTU 36.5

